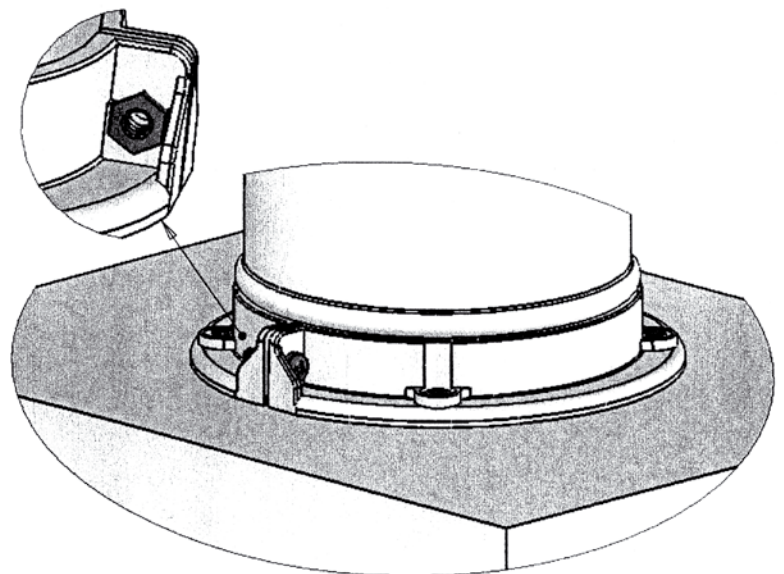
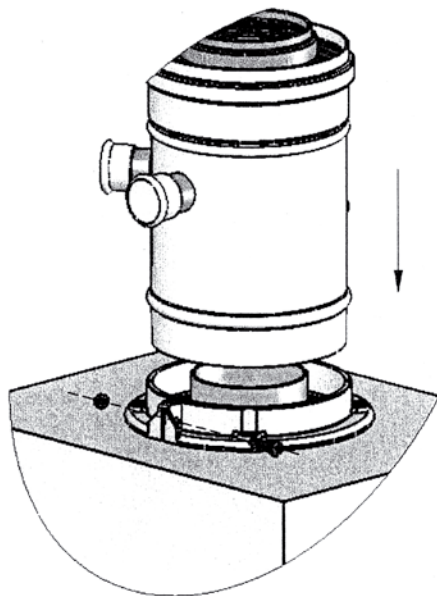
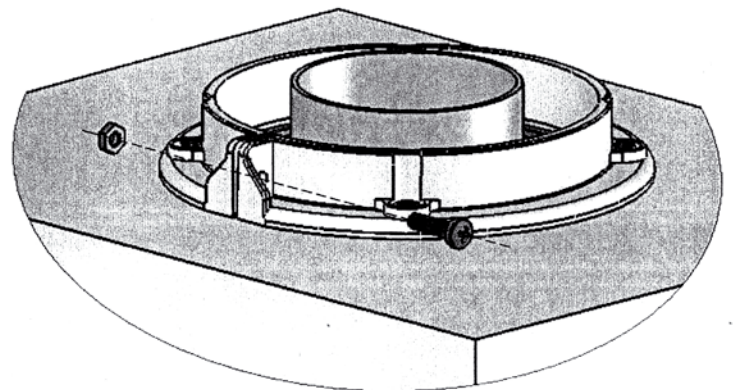
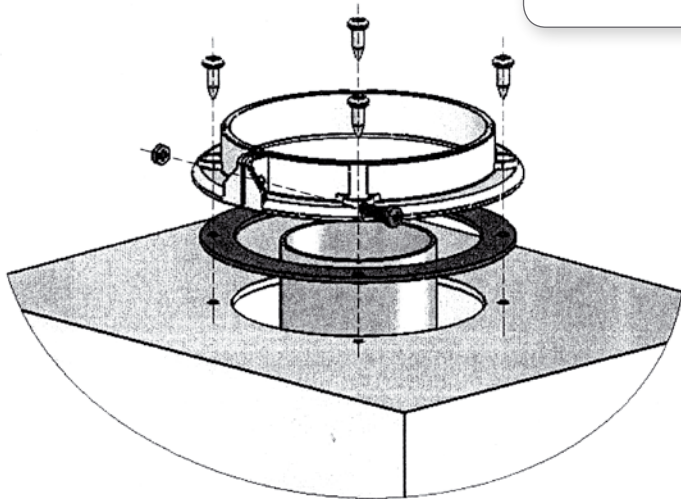
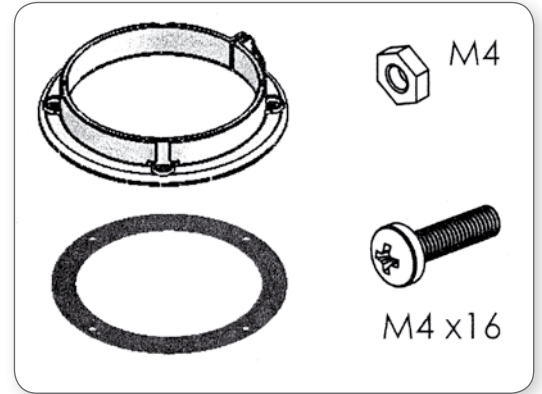
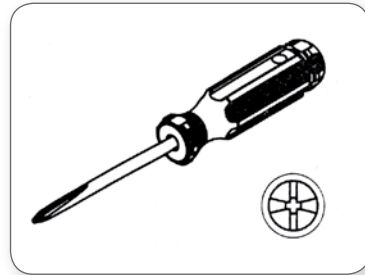




# MONTAGEANLEITUNG

## Rohr-in-Rohr System

### Anschluss-Flansch



**Gas- u. Zentralheizungsgeräte Großhandel GmbH**

**WIEN 22**

A-1220 Wien  
Puchgasse 6

Tel. +43 / 1 / 919 53 21  
Fax: +43 / 1 / 485 48 98

E-mail: [info@nordgas.at](mailto:info@nordgas.at)  
[www.nordgas.at](http://www.nordgas.at)

**Werkskundendienst: Nordgas Werkskundendienst GmbH**

A-1220 Wien  
Puchgasse 6

Tel. +43 / 1 / 919 53 21 / 14  
Fax: +43 / 1 / 485 48 98

E-Mail: [service@nordgas.at](mailto:service@nordgas.at)

**Gasgeräte und Zentralheizungsbedarf-Großhandel**

**WIEN 17**

E. Mayer Gebäudetechnik GmbH. ~ Verwaltung & Verkaufslager: A-1170 Wien, Mayssegasse 35  
Tel. +43 / 1 / 480 70 54 Fax: +43 / 1 / 480 70 54 +1777 E-mail: [buero@nordgasbase.at](mailto:buero@nordgasbase.at)